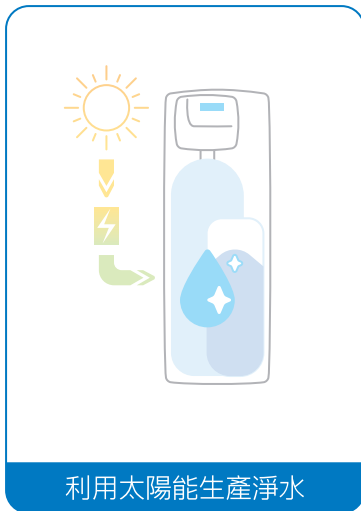


美國克萊克太陽能 家用軟水機 SEG



產品特色



太陽能發電軟水機，轉型永續好推手
免接電，接軌綠色能源潮流
避免缺電、停電影響運作
節能減碳的好設備



獨特模式省水省鹽
還原濾料效能：流量模式 - 自動偵測總流量到後自動還原
28 天模式 - 每 1 天 ~ 每 28 天



可優先供水，反洗再生不怕無水可用
無硬水再生技術，採用不含鈣鎂離子再生水



維護有保障
美製原廠零件零時差，沒有缺料問題

- 採用 KW8 樹脂，享有台灣 FDA 衛福部認證
- 採用 KW8 或 ATS 樹脂，享有富邦產險 1000 萬

Clack® 



Clack 原廠 SQ 太陽能控制閥
通過 18 項認證 & 相關證明

太陽能家用軟水機 SEG / 建議需求型號表

每小時出水流速 進水硬度 (ppm) / 設備再生後，至下次再生前，可處理多少水量 (噸)

1 吋型號	濾料量	100	150	200	250	300	350	400	450	500	550	600
SEG 12 0.5 噸	12L	4.7	3.1	2.4	1.9	1.6	1.3	1.2	1	0.9	0.9	0.8
SEG 25 1 噸	25L	9.7	6.5	4.8	3.9	3.2	2.7	2.4	2.1	1.9	1.7	1.6
SEG 40 1.6 噸	40L	15.7	10.4	7.8	6.3	5.2	4.5	3.9	3.5	3.1	2.8	2.6

耗鹽量計算公式：樹脂量 × 0.1 = 一次再生要用的鹽錠總重量 (KG)

表格用計算公式：樹脂量 × 43.1 ÷ 1.1 ÷ 進水硬度 ppm = 水處理總量 (噸)

軟水機建議選項：防水護套、前置雜質過濾器、KW8 食品級樹脂、ATS 軟化樹脂、ATS 軟化鹽錠

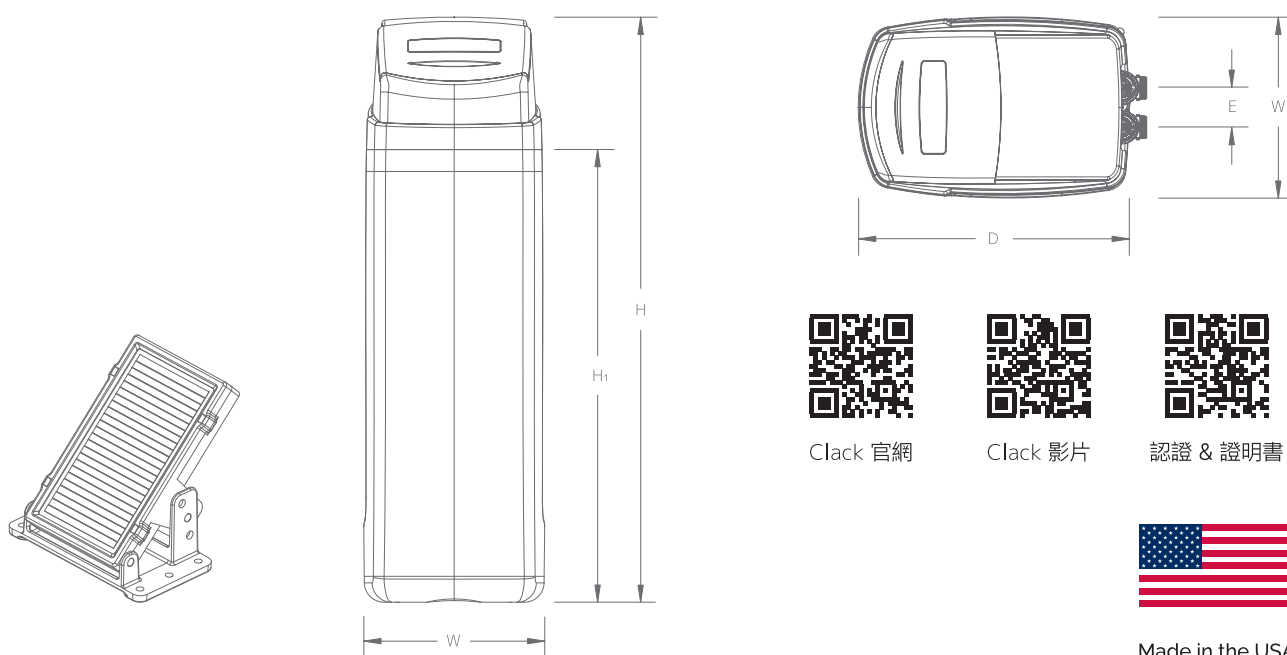
WS1 SQ 太陽能控制閥管徑 ** (管線高度, mm)

軟水機尺寸 * (mm)

型號	出水口	出水口	排水口	吸鹽口	E	W	D	H	H ₁
SEG 12	1" M (540)	1" M (540)	½" CF (640)	¾" CF (640)	78	350	520	700	450
SEG 25	1" M (970)	1" M (970)	½" CF (1070)	¾" CF (1070)	78	350	520	1130	880
SEG 40	1" M (970)	1" M (970)	½" CF (1070)	¾" CF (1070)	78	350	520	1130	880

* 尺寸僅供參考，產品批次之間的尺寸可能有 ±30mm 的差異

** M-外螺紋/F-內螺紋/CF-壓縮接頭



Clack 官網



Clack 影片



認證 & 證明書



Made in the USA