

軟水機的神隊友! 前置過濾器



WS1 銅

WS1

WS1.5



提高軟水
淨化力



保護軟水機
減少沉積雜質

WS 系列

加購
BEST!

選擇升級：自動控制器

更多商品特色
請翻至背面!



塑鋼接頭可轉換安裝方向



產品型號	WS 1 銅	WS 1	WS 1.5
運作溫度	4~45 °C		
運作壓力	最高10Bar	最高8.38Bar	
濾網孔徑	90µm (不鏽鋼材質 AISI316)		
安裝方向	垂直安裝		
進出水口接頭尺寸	1"	¾" 或 1"	1.5"
流量 (降壓0.1Bar)	6噸/小時	5噸/小時	15噸/小時
反洗方式	手動/自動控制器 (加購配備)		

原產地設計/生產/製造



義大利工藝
原裝進口

榮獲多項認證



義大利 DM25
認證



法國 ACS
認證



俄羅斯 EAC
認證



IAPMO RT
認證 (NSF42, 61, 372)

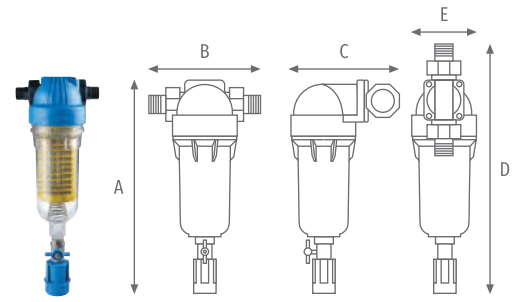
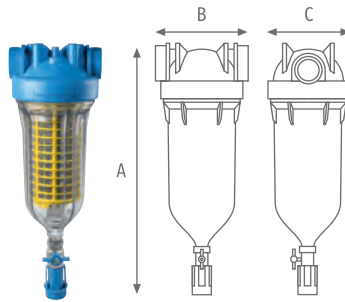


教學影片
SERVICES



WS 1.5 尺寸表/mm

A	B	C
500	190	185

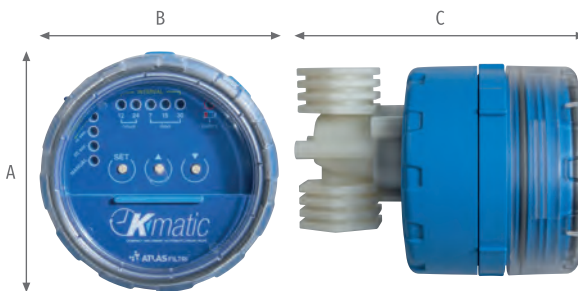


WS 1 尺寸表/mm

A	B	C	D	E
428	170	168	479	107

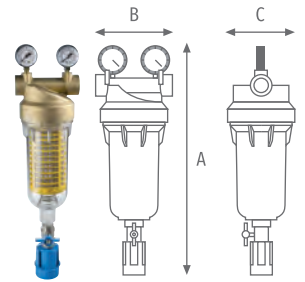
自動控制器

可定時的『自動控制器』
專為前置過濾器-WS系列打造
每次自動清洗後
可使濾芯自動回到乾淨狀態



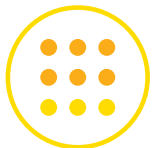
WS 1 銅尺寸表/mm

A	B	C
460	120	107



自動控制器尺寸表/mm

A	B	C
80	80	106



操作
簡單



通過 IP54 等級
防塵防水



無須
插電



無電保有通水
安全設計



含強制手動
反洗設計



排水連接
1/2 英寸

榮獲多項認證



義大利 DM25
認證



俄羅斯 EAC
認證



歐盟 CE
認證



英國 UKCA
認證

- 產品外殼通過各國家單位最嚴格的測試和認證
- 通過DM25 義大利衛生認證



教學影片
SERVICES